

由衷感谢您选用正岛电器生产的加湿设备。为使您安全、高效、正确使用本产品，请仔细阅读本说明书，正确掌握超声波加湿、雾化设备的安装、使用、维护方法，并妥善保存。

请核准您所购设备型号，参照相应的安装使用说明。

1、ZS 系列 工业超声波加湿机					
ZS-06		ZS-06Z			
ZS-10		ZS-10Z			
ZS-20		ZS-20Z			
ZS-30		ZS-30Z			
ZS-40		ZS-40Z			
ZS-60		ZS-60Z			
ZS-80		ZS-80Z			
2、ZS-F 系列分体 大型超声波加湿机					
ZS-F60		ZS-F60Z			
ZS-F2400		ZS-F2400Z			
ZS-F3200		ZS-F3200Z			
ZS-F4000		ZS-F4000Z			
ZS-F4800		ZS-F4800Z			
3、CS 系列 水桶型 超声波加湿机					
CS- 10		CS- 20		CS- 30	
CS- 10Z		CS-20Z		CS-30Z	
4、SJ 系列 小水桶超声波加湿器（商务型）					
SJC-J3000					
5、SJ 系列 壁挂式超声波加湿器（保湿型）					
SJ-J3000					
6、ZY 超声波除臭机					
ZY-1800					
7、QS 系列 柜式 湿膜加湿机					
QS-3		QS-9			
QS-6		QS-12		QS-15	

目 录

章节	题 目	页 码
1-1	ZS 系列超声波工业加湿机产品介绍	1
1-2	ZS 系列超声波工业加湿机产品的安装与使用	2
2-1	ZS-F 系列分体 大型超声波加湿机产品介绍	2
2-2	ZS-F 系列分体 大型超声波加湿机的安装与使用	3
3-1	CS 系列 水桶型 超声波加湿机产品介绍	3
3-2	CS 系列 水桶型 超声波加湿机产品的安装与使用	4
3-3	CS 系列 水桶型 超声波加湿机技术指标	4
4-1	SJC 系列 小水桶超声波加湿器（商务型）产品介绍	4
4-2	SJC 系列 小水桶超声波加湿器（商务型）的安装与使用	5
4-3	SJC 系列 小水桶超声波加湿器（商务型）技术指标	5
5-1	SJ 系列 小型超声波加湿器（保湿型）产品介绍	6
5-2	SJ 系列 小型超声波加湿器（保湿型）的安装与使用	6
5-3	SJ 系列 小型超声波加湿器（保湿型）技术指标	7
6-1	ZY 系列小型超声波除臭机产品介绍	7
6-2	ZY 超声波除臭机安装与使用	8
6-3	ZY 超声波除臭机技术指标	8
7-1	QS 系列 柜式 湿膜加湿机介绍	9
7-2	QS 系列 柜式 湿膜加湿机安装与使用	9
7-3	QS 系列 柜式 湿膜加湿机技术指标	10
8-1	附录 1、2 控制器的设置与使用	11
8-2	附录 2 加湿场所容积与设备加湿量	14
8-3	附录 3 设备安装及位置选择	14
8-4	附录 4 设备安装中的注意事项	15
8-5	附录 5 设备安装中的注意事项	16
其他	装箱单、三包条列、保修卡	17

1-1 ZS 系列超声波工业加湿机产品介绍

ZS 系列超声波工业加湿机，共有 10 种加湿量可供您选择，另有三种控制方式满足您的需要。全系列共 20 种机型，分别为：

ZS 系列超声波工业加湿机技术指标

名称	型号	制雾量	电源 v/HZ	功率	雾粒直径	雾化箱尺寸	可外接出雾口
一体式 超声波加湿机 (高效型)	ZS-10	3KG 手动	220/50	200W	1-10 μm	53×25×40cm	1×110PVC
	ZS-10Z	3KG 自动					
	ZS-20	6KG 手动	220/50	400W	1-10 μm		
	ZS-20Z	6KG 自动					
	ZS-30	9KG 手动	220/50	600W	1-10 μm	63×32×48cm	2×110PVC
	ZS-30Z	9KG 自动					
	ZS-40	12KG 手动	220/50	900W	1-10 μm		
ZS-40Z	12KG 自动						
一体式 超声波加湿机 (大雾量型)	ZS-60	18KG 手动	220/50	1050W	1-10 μm	63×32×48cm	2×110PVC
	ZS-60Z	18KG 自动					
	ZS-80	24KG 手动	220/50	1400W	1-10 μm		
	ZS-80Z	24KG 自动					
分体式 超声波加湿机 (大雾量型)	ZS-F60	18KG 手动	220/50	1200W	1-10 μm	71×40×36cm	3×110PVC
	ZS-F60Z	18KG 自动					
	ZS-F2400	24KG 手动	220/50	1400W	1-10 μm		
	ZS-F2400Z	24KG 自动					
	ZS-F3200	32KG 手动	220/50	1750W	1-10 μm	71×40×36cm	4×110PVC
	ZS-F3200Z	32KG 自动					
	ZS-F4800	48KG 手动	220/50	2100W	1-10 μm		
	ZS-F4800Z	48KG 自动					

备注： 1、客户定制或采购老款的机型，机器铭牌上标注的功率和上表格中会有不同，请以铭牌为准；

2、上表格中手动表示为：开关控制方式；自动表示为：含湿度自动控制和时间控制。

ZS 系列超声波工业加湿机为外墙悬挂和移动式双功能设计，设备整体采用不锈钢箱体，表面喷塑处理，外形美观、实用，安装方便。

ZS 系列超声波工业加湿机，配备标准给水口、放水开关及溢水口。其给水口自动补水，自动控制水位。ZS 系列超声波工业加湿机依型号不同，分为三种控制方式：

- (1) 手动开关控制工作方式（型号后无字母表示），用户可按自己的需要单台或多台独立工作，也可多台组合集中控制；
- (2) 湿度控制模式（型号后以字母“Z”表示），含湿度自动控制和时间控制。

湿度控制模式：控制范围可由 1%-100%RH 任意设定，控制精度±5%，设备可在设定值内自动工作。

时间控制模式：自动循环控制周期，任意设置工作时间及停止时间，设定好后可连续工作。

ZS 系列超声波工业加湿机的输出管路，可按用户需要加湿的场所合理布置管线，均匀分布出雾口，管线间连接需密封。设备内部采用集成式雾化组件，并配有无水保护装置，所产生的雾粒直径只有 1-10 μm，颗粒均匀，能长时间悬浮于空气当中。ZS 系列超声波工业加湿机，雾化工作时无机械驱动、无噪音干扰、无污染，雾化效率高、故障率低、能耗低，是高效、可靠、实用的工业加湿设备。

1-2 ZS 系列超声波工业加湿机的安装与使用

当您购买本产品后，除去外包装，首先将支架固定于所需加湿场所的墙外，两支架的固定距离与设备支架(1)相符，然后将设备固定于支架之上，且应保证水平。设备与支架固定好后，在喷雾出口(3)上连接 110mmPVC 材料管，并按照您的需要连接 PVC 管至所需加湿场所的室内，均匀分布管路及喷嘴数量，以使喷雾出口的雾量分布均匀。

连接好喷雾出口后（北方地区建议再将软化水的接口通过供水接口(12)连接于设备上），打开供水开关，供水压力应符合设备要求，设备自动控制进水（当高于 120 毫米后，水会从溢水口(13)自动放出）。

最后，将设备电源接插于交流 220V 的电源上，其电源功率应大于设备消耗功率，电源应确保接地良好，以保证使用安全。

手动控制系列设备，打开电源开关(7)，即可开始工作。Z 系列设备，应先将湿度传感器探头(传感器探头注意防震)，安装于加湿场所控制湿度的适当位置，再将传感器连线固定好后插接于设备湿度控制插座(5)上，打开电源开关(7)，设置控制器(5)，设备开始工作。

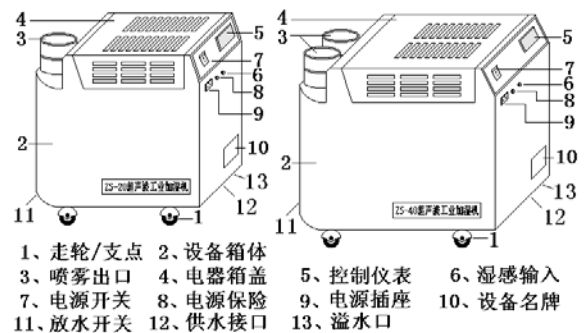


图 1-1

2-1 ZS-F 系列分体超声波加湿机产品介绍

ZS-F 系列分体超声波加湿机，雾化箱整体采用不锈钢箱体，控制箱采用冷轧板表面喷塑处理，两者之间以导线相连。

ZS-F 系列分体超声波加湿机，配备自动供水口和水箱放水口，出雾口采用多个 Φ110mm 标准 PVC 管路与加湿段连接。

ZS-F 系列分体超声波加湿机，可广泛应用于：印刷、电子、纺织、食品及其它大换风量的工作场所，如工厂化农业种植养殖、食用菌种植养殖场所，以及以其他大型需要湿度控制的场所。

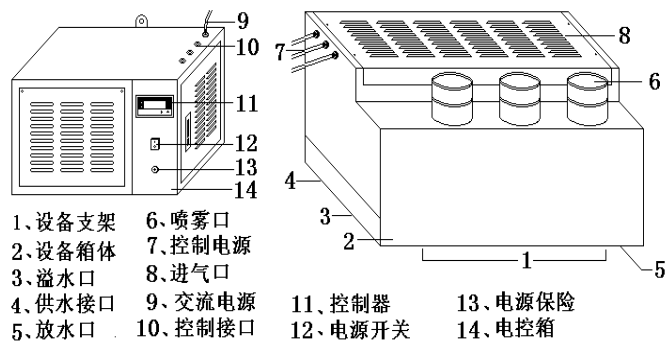


图 2-1

2-2 ZS-F 系列分体超声波加湿机安装与使用

当您购买本产品后，除去外包装，首先将支架固定于所需加湿场所，两支架的固定距离与雾化箱整体支架(1)相符，然后将雾化箱整体固定于支架之上，且应保证水平。雾化箱整体与支架固定好后，在喷雾出口(6)上连接 110mmPVC 材料管，并按照您的需要连接 PVC 管至所需加湿场所的室内，均匀分布管路及喷嘴数量，以使喷雾出口的雾量分布均匀。

连接好喷雾出口后，再将软化水的接口通过供水接口(4)连接于设备上，打开供水开关，供水压力应符合设备要求，设备自动控制进水（当高于 120 毫米后，水会从溢水口(3)自动放出）。

之后，将设备控制箱安装于控制方便且安全的地方，连接好雾化箱与控制箱的连接线，将控制箱的电源接插于交流 220V 的电源上，其电源功率应大于设备消耗功率，电源应确保接地良好，以保证使用安全。手动控制系列设备，打开电源开关(12)，即可开始工作。

Z 系列设备，应先将湿度传感器探头(传感器探头注意防震)，安装于加湿场所控制湿度的适当位置，再将传感器与控制箱连线固定好后，打开电源开关(12)，设置控制器(11)，设备开始工作。

3-1 CS 系列纯水超声波加湿机介绍

CS 系列纯水超声波加湿机，共有三种喷雾量可供您选择，另有三种控制方式满足您的需要。全系列共 6 种机型，分别为：

控制方式	3KG 制雾量	6KG 制雾量	9KG 制雾量
开关控制	CS-10	CS-20	CS-30
湿度控制	CS-10Z	CS-20Z	CS-30Z

CS 系列纯水超声波加湿机为移动式设计，采用不锈钢箱体表面喷涂工艺。设备由纯水供水系统、雾化系统、电器系统及液位控制系统等组成。为更广泛的适用于不同场合，CS 系列纯水超声波加湿机设计为轮式行走结构，可由专人控制，在电源可及的室内范围进行纯水加湿工作。

CS 系列纯水超声波加湿机采用全新结构，将标准纯净水桶与设备有机的结合，形成纯水纯净雾化加湿，因此，大大增加了超声波雾化机芯的使用寿命，拓宽了加湿雾化的使用范围，特别是在加湿空间周围没有水源的情况下，更显 CS 系列纯水超声波加湿机的灵活优势。

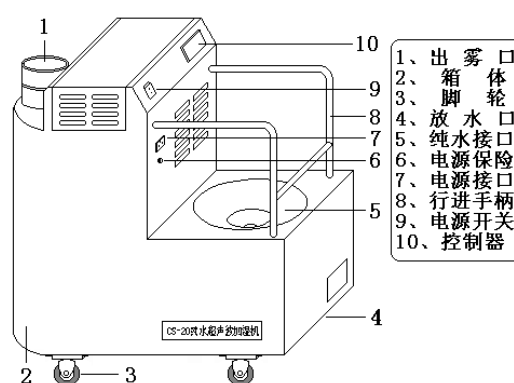


图 3-1

CS 系列纯水超声波加湿机出雾端连接 $\phi 110\text{mm}$ PVC 管路，可灵活设置管路，均匀分布管路，以增加设备的广泛适用性。CS 系列纯水超声波加湿机内部采用集成的雾化器，无机械驱动、无噪音干扰，所产生的气雾颗粒直径小于 $10\ \mu\text{m}$ ，具有气雾化速度快、气化时间短、加湿效率高、加湿空间洁净、故障率低、能耗低等特点，是高效、可靠、实用的超声波空气雾化加湿设备。

3-2 CS 系列纯水超声波加湿机的安装与使用

CS 系列纯水超声波加湿机，可广泛应用于机场、车站、酒店、商场、办公区等公共场所增加空气中负离子含量、空气加湿等工作；还可应用于车间、厂房、消除静、电降尘等工作场所；对养殖、种植、用户移动加湿的应用也不失为一种灵活的选择。

新装 CS 系列纯水超声波加湿机，首先连接好出雾接口与管路(1)，管路各接口作密封处理，然后将一桶纯净水倒装于设备纯水接口(5)上，稍后一两分钟，待桶装纯水自动进入设备，之后连接电源于电源接口(7)，开启电源开关(9)，设定设备控制器(10)（设置方法见附录），设备开始工作。设备在工作状态下，尽量不要移动设备，以防止设备水位过高，影响雾化效率。

3-3 CS 系列纯水超声波加湿机技术指标

型 号	制雾量	换风量	出雾方式	电 源	功率	雾粒直径	净重	外型尺寸
	Kg/h	M ³ /h	mm	V/Hz	AV	μ m	Kg	cm
CS-10	≥3	170	110PVC	220/50	300	1-10 μ m	28	69X32X72
CS-20	≥6	170	110PVC	220/50	600	1-10 μ m	33	69X32X72
CS-30	≥9	170	110PVC	220/50	800	1-10 μ m	39	69X32X72
CS-10Z	≥3	170	110PVC	220/50	300	1-10 μ m	28	69X32X72
CS-20Z	≥6	170	110PVC	220/50	600	1-10 μ m	33	69X32X72
CS-30Z	≥9	170	110PVC	220/50	800	1-10 μ m	39	69X32X72

备注：1、客户定制或采购老款的机型，机器铭牌上标注的功率和上表格中会有不同，请以铭牌为准；

2、上表格中手动表示为：开关控制方式；自动表示为：含湿度自动控制和时间控制。

4-1 SJC 系列 小水桶超声波加湿器（商务型）产品介绍

SJC-J3000 是一款面向商务办公环境加湿应用的小型加湿设备，可用于面积不超过200立方的实验室、通讯话务中心、大型办公室、商务中心等空间，能够使商务办公等室内空间更舒适；还可应用于宾馆、饭店雾化造景等需要加湿制雾的区域使用。

本机采用不锈钢喷塑机身，不同于微型家用加湿器，优秀的不锈钢结构可保证产品在各种商务环境中的稳固耐久。

SJC-J3000 拥有自保护防水开关电源，配备潜水风机，保证了设备有别于家用机的高度防水性能，可保证各种湿度环境内均可稳定喷雾。

本机搭配正岛聚能核心，具有国际领先的超低能耗，每10w加制雾量可达到250ml。

SJC-J3000 配备市面常见的标准5000ml水桶，具有机体小巧，适用性广，有利于降低使用成本等诸多特点。

4-2 SJC 系列 小水桶超声波加湿器（商务型）的安装与使用

① 使用步骤:

当您购买本产品后，请打开机器外包装，取出机器和说明书，认真阅读说明书，请按照说明书要求，安装、使用本设备。

首先，取出注水水桶，加满含有电特性的纯净水或其他需要雾化、汽化的中性液体，然后将装满溶液的水桶倒置放入设备的水桶接口内，水桶中的水溶液会自动注入加湿雾化箱内，本机内部控制系统会控制机内适当水位。

注水之后，将设备电源接插于供电交流电源上，其电源功率应大于设备消耗功率120W，供电交流电源应确保接地良好，以保证加湿设备的使用安全。

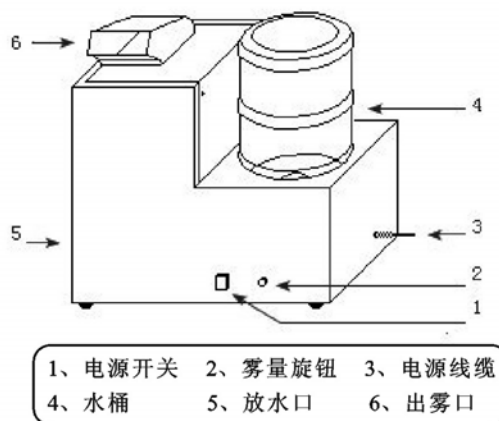
打开电源开关1，调节雾量控制旋钮2，加湿设备开始工作。加湿过程中，可随时调节雾量控制旋钮2，以取得适合您所需要的加湿量。

当注水水桶没有水可供时，设备会自动停止工作，处于待机状态，不会对其本身造成影响。

本设备在办公环境中使用，我们建议您使用不含钙镁离子的软化水、含有电特性的纯净水或者经过沸腾的清涼水源，此可确保在加湿的同时，提高我们的环境洁净度和空气清新度。

② 使用注意事项

使用时，请确保本品直立放置，不可倾斜。为保护您的安全，请使用有完善的保护接地的插座。禁止无水工作，长期不使用请将插头拔下。如对家电产生高频干扰，请适当调整本设备位置。为保护个人安全，不可用湿手打开关闭开关。如需移动本设备，请关闭电源后再进行。



4-3 SJC 系列 小水桶超声波加湿器（商务型）技术指标

产品型号	SJC-J3000
工作电压	220V/50Hz
最大功率	≤150W
水桶容量	5000ml
制雾量	≥100~3000ml/h
适用面积	≤200m ³
净重	7.9kg
整机尺寸	400×210×330 mm

5-1 SJ 系列 壁挂式超声波加湿器产品介绍

SJ-J3000 是一小型加湿设备，可用于面积不超过200立米的SMT电子车间、印刷喷绘厂房局部加湿等空间，满足生产过程中的湿度要求；还可应用于精品酒窖、烤烟回潮等需要加湿的区域使用。

本机采用不锈钢喷塑机身，优秀的不锈钢结构可保证产品在各种务环境中的稳固耐久。

SJ-J3000 拥有自保护防水开关电源，配备潜水风机，保证了设备有别于家用机的高度防水性能，可保证各种湿度环境内均可稳定喷雾。

本机搭配正岛聚能核心，具有国际领先的超低能耗，每10w加湿雾量可达到250ml。

SJ-J3000 配备标准供水接口，可方便连接供水管路，具有机体小巧，适应性广，有利于降低使用成本等诸多特点。

5-2 SJ 系列 壁挂式超声波加湿器的安装与使用

① 使用步骤

当您购买本产品后，请打开机器外包装，取出机器和说明书，认真阅读说明书，请按照说明书要求，安装、使用本设备。

采用壁挂方式，须将背板水平固定于所需加湿场所的墙面，然后将设备挂装于背板之上，旋紧背后下端的固定螺丝，最后再次检查，一定要保持设备安装水平面。

设备与支架固定好后，再将软化水的接口通过供水接口2连接于设备上，打开供水开关，供水压力应符合设备要求，设备自动控制进水，之后，将设备电源接插于交流电源上，电源应确保接地良好，以保证使用安全。

手动控制系列设备，打开电源开关5，调节雾量控制旋钮3，加湿设备开始工作。加湿过程中，可随时调节雾量控制旋钮3，以取得适合您所需要的加湿量。

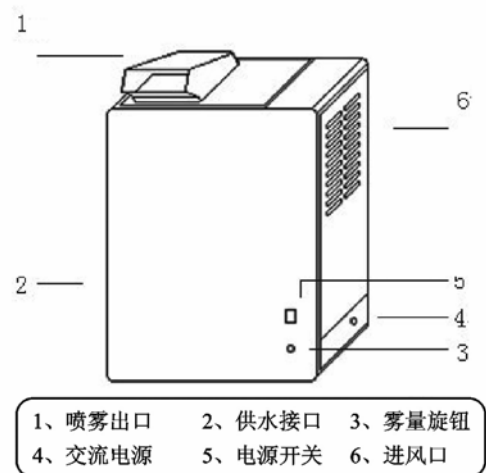
当您无需将设备固定使用时，只需依照上面步骤接通水源和电源，打开电源开关5，调节雾量控制旋钮3，设备即可开始工作，更方便快捷。

本设备在中使用，我们建议您使用不含钙镁离子的软化水、含有电特性的纯净水或者经过沸腾的清凉水源，此可确保在加湿的同时，提高我们的环境洁净度和空气清新度。

本设备在对湿度准确性要求较高的环境场所使用时，可另配相应的自动控制器：需要时序控制时，可另配我公司生产的ATF-500S型时序控制器，其主要特点是，可以秒为点位计算工作与间隔时间，最长可至99分99秒；需要湿度控制时，可另配我公司生产的ATF-500Z型湿度控制器，其主要特点是：以电容式传感器取值，以任意湿度段控制环境湿度，其控制精度为5%。

② 使用注意事项

使用时，请确保本品直立放置，不可倾斜。为保护您的安全，请使用有完善的保护接地的插座。禁止无水工作，长期不使用请将插头拔下。外供水压力不足时，需连接加压水泵。如对家电产生高频干扰，请适当调整本设备位置。为保护个人安全，不可用湿手打关闭开关。如需移动本设备，请关闭电源而后再进行。



5-3 SJ 系列 壁挂式超声波加湿器技术指标

产品型号	SJ-J3000
工作电压	220V/50Hz
最大功率	≤120W
水桶容量	5000ml
制雾量	≥100~3000ml/h
适用面积	≤500m ³
净重	7.9kg
整机尺寸	330×150×420mm

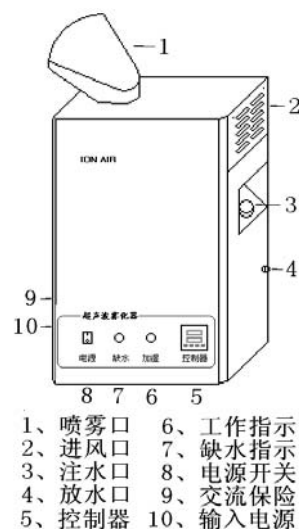
6-1 ZY-1800 系列超声波除臭机产品介绍

ZY-1800 超声波除臭机设计为墙壁悬挂使用方式，也可直立放置，ZY-1800 超声波喷雾机雾化箱体采用不锈钢内胆，外形结构采用冷轧钢板喷塑处理，此举既保证了外形美观大方又满足了设备防腐的要求。ZY-1800 超声波喷雾机，配有 5.5 公斤水容量的自备水箱，水箱上端连接有注水口，下端配有放水开关。

ZY-1800 系列超声波除臭机机，配以适当的除臭液或消毒水，可用于除臭、杀菌、消毒、加湿、净化空气，增加空气中负离子含量等多项室内空气处理工作。可广泛应用于环保、机场、车站、酒店、商场、办公区等公共场所进行除臭、杀菌、消毒、净化空气等作业。加入不同的溶液，也可用于养殖、种植、降尘、消除静电等工作场所。用户可根据不同的应用方式，调整加入溶液的性质与浓度，以达到相应的工作环境或工作要求。

ZY-1800 超声波除臭机，采用数字时序控制器自动循环控制，自动循环控制周期由一秒钟到九十九分钟五十九秒，可任意设置工作时间及停止时间，设定好后可连续工作，无需人员职守。ZY-1800 超声波喷雾机的输出，为可旋转扇形喷口，也可根据实际需要卸下扇形喷口及衬套，改装自备的Φ75PVC 管路，其传输距离不小于 5 米。

ZY-1800 超声波除臭机，内部采用六振子集成式雾化组件，并配有无水保护装置，所产生的雾粒直径只有小于 10 μm，颗粒均匀，能长时间悬浮于空气当中。ZY-1800 超声波除臭机雾化工作时无机械驱动、无噪音干扰、无污染，雾化效率高、故障率低、能耗低，是高效、可靠、实用的超声波除臭设备。



(图 6-1)

6-2 ZY-1800 系列超声波除臭机安装与使用

设备安装 (如图 6-1): 打开 ZY-1800 超声波除臭机的包装, 取出设备拆下设备后面的墙面安装板, 选择好设备安装位置, 将设备安装板水平固定于安装位置, 将喷雾机上端挂于安装板上端, 下面以两棵螺钉固定于安装板上, 至此固定安装完毕。

接下来将电源线连接于电源插座, 打开供水口③, 向水箱加水溶液 5 公斤左右, 之后打开电源开关, 设置时序控制器 (设置方法见 2), 按下起始键机器开始计时工作。控制器的设置: ZY-1800 超声波喷雾机的控制器的设定及限制范围: 工作时间、间隔时间均为 99 分钟 59 秒钟, 以秒为单位递减计时。

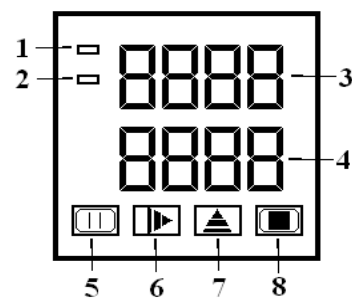
接通电源后, 控制器显示两排四位红色荧光数字, 并有一红色指示灯(1)闪亮, 此时为间隔状态, 输出为 0, 上排数字(3)逐位递减, 减到 0 时绿色输出指示灯(2)点亮, 此时为工作状态, 同样当上排数字(3)递减到 0 时, 绿色输出指示灯熄灭, 再次进入间隔状态, 输出为 0, 完成一个转换周期。

当需要时, 可按如下步骤调整间隔时间和工作时间:

按调位键(6)一次, 上排数字(3)第 1 位闪动, 按调数键(7), 设置间隔时间分钟数的十位; 之后, 按调位键(6)一次, 上排数字(3)第 2 位闪动, 按调数键(7), 设置间隔时间分钟数的个位。

依此, 设置间隔时间秒位数值; 再次按调位键(6)一次, 下排数字(4)第 1 位闪动, 按调数键 (7), 设置工作时间分钟数的十位; 之后, 按调位键(6)一次, 下排数字(4)第 2 位闪动, 按调数键(7), 设置工作时间分钟数的个位; 依此, 设置工作时间秒位数值; 设置完成后静等最后一位闪动停止。

之后, 按设定起始键(8)一次, 红色指示灯(1)闪亮, 进入间隔状态, 开始设定值的循环工作状态。待完成此次工作关机后, 控制器会自动记忆设定数值, 待下次开机后自动进入已经记忆的设定循环工作状态。



- 1、供电指示
- 2、输出指示
- 3、进程时间
- 4、设定时间
- 5、复位键
- 6、调位键
- 7、调数键
- 8、起始键

(如图 6-1)

6-3 ZY-1800 系列超声波除臭机性能指标

指标 型号	雾化量	电源/功率	雾粒 直径	水箱 容量	控制 方式	外型	净重
ZY-1800	3kg/h	220V/50Hz/120W	<10 μ m	5.5kg	时序控制	33cmX15cmX40cm	13.5

7-1 QS 系列 柜式 湿膜加湿机介绍

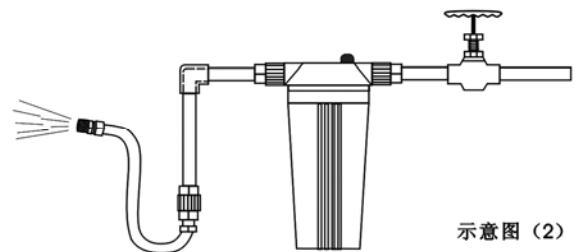
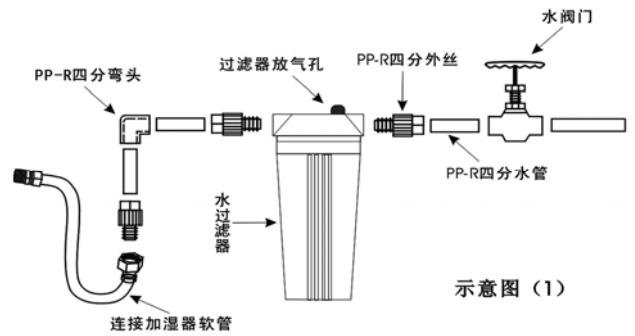
湿膜加湿机产品原理：经过过滤器的自来水，通过管道输送到加湿膜的顶部，再经过水分配器，使水均匀到达湿膜顶部。水重力的作用下，沿湿膜材料向下渗透，湿润整个加湿膜。

当干燥空气经过加湿膜时，空气与水充分接触，使空气中的热量被汽化水吸收，空气的湿度增加形成潮湿的空气出来。

1、雾化柜式加湿器是一种洁净加湿器，独立工作，自动控制。

2、QS 湿膜柜机是采用第三代加湿技术——高效、节能、环保的湿膜式加湿方式，综合先进的电子控制技术和优良的风机、水泵、湿膜等硬件，遵循系统工程追求“整体优化”和价值工程“价值=功能/价”的原则，而创造成功的一款结构严谨、多功能、价格平易的商用加湿器（工业加湿器）。加之外观豪华大方，用于室内加湿是最佳方案。

3、加湿技术选择在加湿技术选择方面，QS 首先在超声波加湿技术和湿膜加湿技术之间选择了后者，QS 扬弃超声波技术而选择湿膜技术的着眼点在于：无水雾、无白粉、无污染的自适应湿膜方式代表了工业加湿器和商用加湿器的发展方向，避免了超声波加湿器水雾弥漫、能耗偏高和白粉污染等三大缺点，纯净加湿不含糊。



7-2 QS 系列 柜式 湿膜加湿机安装与使用

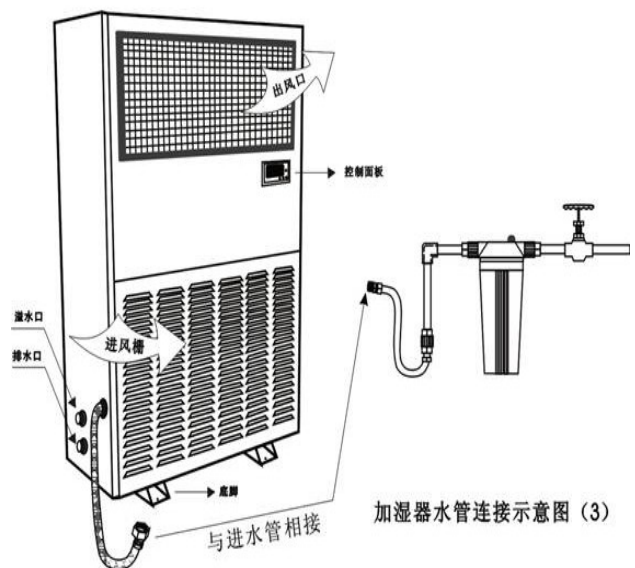
一、过滤器安装：

为更加有效的保护本设备进水系统，防止自来水杂质进入而造成电磁阀失控发生故障，雾化系统过早老化，务必在距设备水管连接处前面 3m 距离以内，安装随机过滤器，各个接口对接确保不漏气漏水，建议从事专业水暖行业技师安装。

请参考安装示意图如下图 (1)

自来水过滤器安装完毕后，必须把水管施工时产生的污水或杂质排净，参考示意图如下图 (2)

确定排净污水杂质后，然后才可以连接设备软管，本设备外接软管内丝接口内径为 $\phi 20$ ，连接时采用相匹配的外丝接口，各个接口对接时，确保不漏气漏水，建议从事专业水暖行业技师安装，参考示意图如下图 (3)



注：安装使用时，下水道水位不得高于设备排水口的高度。

7-3 控制面板说明：

1、按“电源”键，开启或关闭电源，进行开/关机，开机时按该键，蜂鸣器响，进入开机模式；关机时按该键，进入关机模式。

2、先按设定键一下，再按“+键”或“-键”环境湿度进行调节，每按蜂鸣器响一下设定湿度加或减-1RH。

3、先按设定键，再按“+键”或“-键”对时间进行调节，分钟与小时调节。

4、+键与-键同时按一下，强风，+键与-键重复按一下，弱风。



7-4 功能说明：

1、湿度控制：当湿度达到设定要求时自动停机，湿度升高进自动开机，设定范围 30-90%；

2、进水系统：当系统检测到水箱的水位低于水位警戒线时，系统将自动对水箱进行补水，当水箱里的水进到高水位时，自动停止进水；

3、水箱缺水停机：当系统检测到水箱的水位低于水位，而且没有进行补水，系统将切断电源，自动停机。

4、风机延时：当每次停机时，风机将会继续运转 2 分钟属正常现象。

7-5 QS 系列 柜式 湿膜加湿机技术指标

型号	电源	功率	加湿量 km/h)	控制 方式	使用环境 温度 (°C)	外形尺寸 (cm)	净重 (kg)
QS-3	220V/ 50HZ	300W	3	自动	1-40	600×400×1190	26
QS -6		600W	6			600×400×1190	27
QS -9		900W	9			640×350×1600	36
QS -12		1200W	12			780×350×1700	47
QS -15		1500W	15			1200×500×1800	56

7-6 本加湿机具有自动间断故障功能，如出现故障时，相应的数字窗口会出现故障代码：

E0	进水系统，十分钟没进水
E1	水位开关故障
E2	温度传感器故障
E3	湿度传感器故障
F8	低速风量模式

7-7 常见故障及排除方法：

故障现象	原因	排除方法
运行灯不亮	A、电源无电； B、保险丝烧断 C、电源开关未开启	A、检查供电路，恢复供电； B、更换同规格保险丝； C、开启电源开关；
设备不加水	A、供水水管无水； B、进水电磁阀损坏； C、主控线路板损坏； D、进水压力不够；	A、检查供水管路； B、更换电磁阀； C、更换主控制线路板； D、进水压力要达到 5kg
水从机箱内溢出	B、电磁阀内部有杂物；	B、拆开电磁阀清洗内部杂物；

7-8 维护与保养：

1、水箱维护：最初使用时，请在 5 天更换一次水箱内的清水，以后请定期 10 天一次更换清水，以减少杂质水垢 在水箱的沉积量。

2、水箱清洗：定期 30 天清洗一次水箱，清洗之前请拔去电源插头，以免发生触电事故，清洗方法，打开设备前面板，拆卸水箱盖板，用毛巾或软毛刷清洗水箱周边的水垢和杂质，然后再用清水冲洗排出机外，小心别让元器件或线路中接触水导致短路。

3、过滤芯杂质清除：将过滤器上盖扭开，清除滤芯上的脏物，装回过滤器盖，如果过滤芯杂质和污垢过多影响进水，就采取更换。

7-9 装箱附件单：

湿膜加湿机一台；2、过滤器加湿机一台；3、说明书一份（含合格证，保修卡）；4、PP-R 4 分管外丝接口两只

备注：设备停用 48 小时以上的，必须切断电源，排净水箱里的积水，以免积水存放在时间过长而变质粘稠，影响环境空气以及设备正常使用。

8-1 控制器的设置与使用

附录 1：控制器 LCD 显示屏，其湿度控制和时间控制器的设置使用方法如下：

● 主要按键说明

设定键①：在湿度控制模式下，设定湿度上限控制值、湿度下限控制值；长期按设定键 8S 则进入湿度测量值修正功能，修正值 区间为：-9~+9%RH，湿度显示窗口显示 00 表示无修正值；在时间控制模式下，设定工作

时间值、停止时间值；

位选键②：在按完设定键后，位闪烁时改变闪烁位置；

增加键③：位闪烁时将数值循环增加；

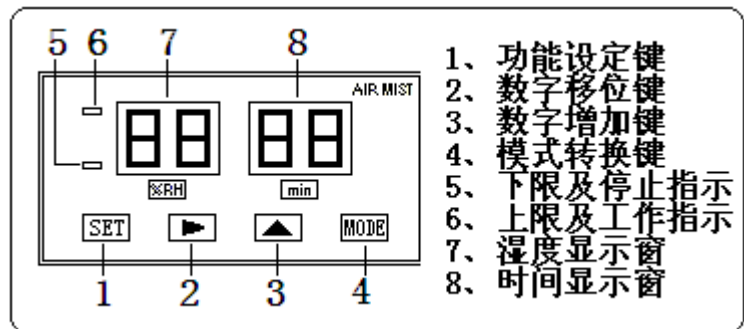
模式键④：湿度控制模式与时间控制模式转换，湿度控制模式时，时间显示窗口显示00；时间控制模式时，湿度显示窗口显示当前环境湿度值，时间显示窗口以倒计时显示工作时间或停止时间；

绿灯⑤：湿度下限参数指示；停止时间设定指示；设备工作指示；

红灯⑥：湿度上限设定指示；工作时间设定指示；设备停止工作指示；

湿度窗口⑦：显示湿度值，如传感器故障显示“L”；

时间窗口⑧：显示时间值，如显示00即代表当前为湿度控制模式



设定参数时，超过8秒无任何按键，自动保存修改的参数及回到测控状态。

● 湿度控制模式工作说明

(一) **湿度上限值设定**：在湿度控制模式下按设定键进入，**红灯亮**，修改位闪烁(可设定范围3~99%RH)

(二) **湿度下限值设定**：在湿度控制模式下按设定键进入上限值后再次按设定键，**绿灯亮**，修改位闪烁(可设定范围0~96%RH)

(三) **湿度测量值修正**：在湿度控制模式下长期按设定键8秒后进入，修改数值(修正值范围-9~+9%RH)

(四) **控制模式切换**(在湿度控制模式下按模式键，时间显示窗口显示工作时间倒计时即为时间控制模式；)

● 时间控制模式工作说明



(一) **工作时间设定**：在时间控制模式下按设定键进入，**红灯亮**，修改位闪烁(工作时间01~99分钟)

(二) **停止时间设定**：在时间控制模式下按设定键进入工作时间设定后再次按设定键，**绿灯亮**，修改位闪烁(01~99分钟)

(三) **控制模式切换**(在时间控制模式下按模式键，时间显示窗口显示 00 即为湿度控制模式)

附录2：控制器 LED液晶显示屏，其湿度控制和时间控制器的设置使用方法如下：

▲ 主要按键说明

- ① 液晶显示窗口:显示时间、参数、工作状态等;
- ② 红 灯:湿度继电器输出, 亮;
- ③ 绿 灯:风机 继电器输出, 亮;
- ④ “MODE” 键: a. 实时参数状态时, 点按该键, 切换“自动”、“时序”、“手动”工作模式;
- b. 参数设置时, 点按该键向上移动修改的参数;
- ⑤ “” 键: a. 修改参数, 单按减 1;
- b. 修改参数, 长按快速减小;
- ⑥ “” 键: a. 修改参数, 单按加 1;
- b. 修改参数, 长按快速增加;
- ⑦ “SET” 键: a. 实时参数状态时, 点按该键进入



参数设置;

- b. 参数设置时, 点按该键向下移动修改的参数;
- c. 参数设置时, 在参数末尾, 点按该键, 保存退出;

▲控制说明

- 1. 自动控制: 当“湿度 \geq 上限”时, 机器停止加湿;
- 当“湿度 \leq 下限”时, 机器启动加湿;
- 建议环境湿度大于 85%时, 使用时序控制方式;

2. 时序控制:

- (1) 本控制器按照设定的工作、停止时间周期性的工作、停止, 不受湿度的影响;
- (2) 时序控制时, 可以不接湿度探头, 湿度显示“L”
- (3) “1-2”时序参数, 对应“5-6”开关机时间段;
- (4) “3-4”时序参数, 对应“7-8”开关机时间段;

“自动”模式显示如下:



当参数“9 定时状态: 关”, “1-2”时序参数有效;

某段一直工作, 把该段停止时间设为“00 分 00”;

某段一直停止, 把该段工作时间设为“00 分 00”;

当参数“9 定时状态: 开”, 所有控制受参数“5-8”限制;

要取消某段, 该段的开机时间和关机时间都设为“00 时 00”;

某段一天 24 小时连续工作, 该段开机时间和关机时间都设为不为“00 时 00”的时间

“时序”模式显示如下:



“手动”模式显示如下:



备注: 设定参数时, 超过 8 秒无任何按键, 自动回到测控状态。 传感器故障, 窗口显示“L”提示。

8-2 加湿场所容积与设备加湿量

根据所要加湿的场所容积、相对湿度、环境温度、通风、气流以及环境密闭等因素，全面、综合计算加湿量，选择适合加湿量的相应加湿设备型号；由于超声波雾化加湿设备的加湿效率大大高于普通机械式雾化加湿的效率，因此，我公司根据实测计算出如下表所示加湿量与容积的粗略数据，以及与加湿环境的关系，供大家选择时参考：

- 1、加湿场所全密闭性越高，相对湿度增加越快；加湿场所温度越高，水雾气化速度越快，相对湿度增加越快；
- 2、加湿场所内有高速气流扩散，水雾气化速度越快；加湿设备工作时间越长，相对湿度增加越高。

非初始加湿量与容积的对应关系

湿度 \ 加湿量	3KG/H	6KG/H	9KG/H	12KG/H
	容积 m ³	容积 m ³	容积 m ³	容积 m ³
≤50%RH	≤600	≤1200	≤1800	≤2400
55-65%RH	450	900	1350	1800
65-75%RH	360	720	1080	1440
75-85%RH	280	560	840	1120
85-95%RH	200	400	600	800
≥95%RH	100-160	200-320	300-450	400-600

8-3 设备安装及位置选择

设备的安装位置可从如下几个因素考虑选定：

- (1)所需加湿环境的最大相对湿度，在所需加湿的环境内，最大相对湿度高于 75%RH 时，加湿设备安装应在所需加湿环境以外；最大相对湿度低于 75%RH 时，加湿设备可安装于加湿环境当中。
- (2)所需加湿环境对防爆要求；所需加湿场所所有防爆要求，加湿设备安装应在所需加湿环境以外的非防爆要求区。
- (3)所需加湿环境内的摄氏温度低于零度，设备需安装所需加湿环境以外摄氏温度高于零度的场所。
- (4)所需加湿环境内有较多漂浮粉尘，可能造成设备进气工作不畅的，应考虑将设备安装于所需加湿环境以外。

根据以上条件确定设备安装位置后，还应考虑设备安装高度，一般情况下，设备出雾端口应设置在加湿场所的最上端，距顶端 50CM 以内，如图所示，且应尽可能减少出雾端口到设备的垂直距离，以求最大化的气雾传输效率，因此，雾化加湿设备应考虑尽可能的在高位安装。

选定设备的安装场所及安装高度后，可根据加湿场所内的具体情况连接出雾管路；首先，如果在加湿

场所内，有高速气流源，比如各种高速风机、各种气体注入端口等，此时的出雾管路端口应设置于该气流源的下方，出口向上方，以此利用高速气流源均匀气化扩散；如果在加湿场所内，气流相对静止，就要考虑在加湿场所内加长连接出雾管路，均匀分布出雾端口，各出雾分支端口向上与水平成 30 度夹角，使加湿水雾自然飘浮气化。

8-4 设备安装中的注意事项

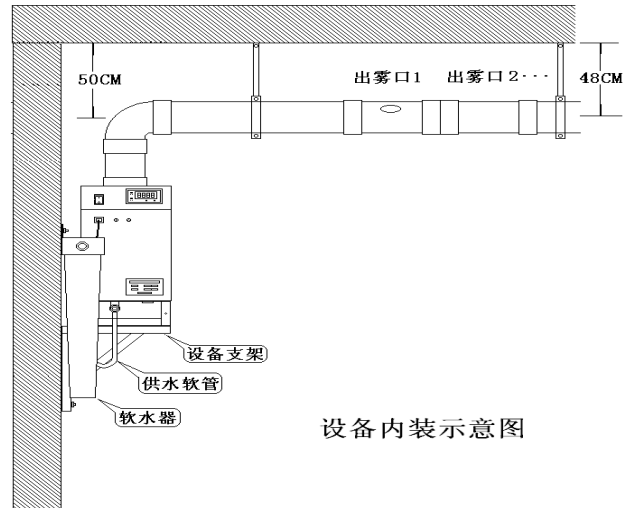
设备应水平安装。外连接 PVC 管件需密封，防止漏水漏水。外供水压力不足时，需连接加压水泵，使其供水压力大于 $1\text{kg}/\text{cm}^3$ 。设备进水接口与供水管路间连接，须以两侧有锁母的软管连接，由于此连接软管锁母内有密封圈，所以，连接丝口不用缠绕丝麻以防漏水。在一条供水管线上，连接多台设备时，每个设备的供水支线须连接一个供水截门，以便日后维护、保养方便。

在设备安装稳定后，应按照设备名牌上的功率消耗，配给设备供电电源，且应留有一定功率余量。供电电源为单向 220V/50Hz，且应有良好可靠的保护接地线，以保证设备使用安全。在三相动力供电系统中，三相电源分配不平衡，会造成零线带电，设备不能正常工作，会出现过电流现象，使熔断保险丝熔断，此时，须在设备供电电源空气开关前端将零线重复接地，以使单相电源零线电位确保为零，或使各相线间功率分布均匀，设备方可恢复工作正常。平时禁止随意开启 机箱盖，确需开启机箱盖时，应关闭电源，断开电源插头，以确保人员及设备安全。

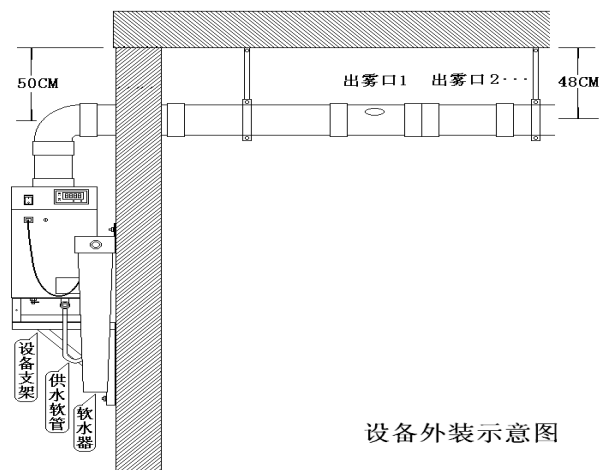
为确保设备产生干净的负离子水雾，减少其中钙镁粒子的含量，建议您使用软化水或纯净水，特别是应用于食品、印刷、喷漆等行业中，以及其它含静电的场合，一定要使用软化水或纯净水。设备使用一段时间后，需要对雾化器组件及箱体内壁进行清洗，去除由于长时间工作所结成的水垢，清洗周期根据使用水质不同而各异，一般情况连续使用 1 月，需检查清洗一次，设备清洗前，应首先断开电源，断开供水接口，打开放水开关，将水放净，然后打开机箱盖，并将其取下，将内部风机及导风板螺丝旋下并将其取出，再将机芯底板两颗螺丝旋下取出（注意排风机电源线）

取弱酸性溶液（例如：水箱除垢剂、洁厕灵等）以软织物擦拭雾化器及雾化振子表面，洁净以无水垢为准，清理之后，用清水反复清洗，彻底清除酸性清洗溶液，以避免酸性清洗溶液腐蚀设备。在擦拭雾化振子表面时，不可用力过大，以免雾化振子破碎。一旦雾化振子破碎，设备不可继续使用，应及时更换雾化振子，否则对设备将造成更大的损害。

在设备安装稳定后，设备的出雾管路，可按预先设计管路走向密封连接，在连接时应注意：在近设备



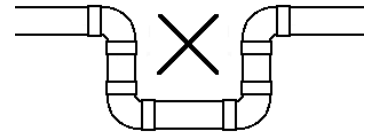
设备内装示意图



设备外装示意图

点设立法兰连接盘,或以软管连接,此举已备日后设备的维护、保养方便;

在管路连接中,距设备近端相对较水平低,距设备远端相对较水平高,管路所有出雾口的最低点,应高于 1/3 管路直径,以次保证传输管路内的积水全部回流设备内,使管路畅通;为使加湿空间加湿分布均匀,管路可根据实际情况,连接若干个出雾口,出雾口直径可根据实际情况选定,管路连接中禁止出现如右图所示的走向,因为此种连接会造成管路水堵,影响设备正常工作。



设备长期不使用时,应将设备内的水放干净,断开电源,断开水源,置于干燥通风的环境,以备下次继续使用。

所有机型请在益水口处做异常排水处理,以免不测的溢水给您的环境和造成损失!

8-5 设备出现异常与相应处理方法

直观现象	检查步骤	解决方法
开机后设备没有电源指示	检查供电电源、电源线、电源保险	接插牢固;更换保险。
开机后设备有电源指示没有加湿工作	1、供水压力, 2、直观检查水位高度,正常值 $8 \pm 1\text{CM}$	1、调整供水压力至 $>1\text{Kg}/\text{cm}^3$ 2、将设备内水放净,再次上水。
开机后烧断保险丝	1、检查供电接触器,过载电流应 >2 倍工作电流。 2、在三相动力供电系统中,三相电源分配不平衡造成零线带电。	1、更换符合要求的供电开关。 2、保护接零与保护接地彻底分离;或在设备供电接触器前,零线重复接地,确保零电位。
水位失控,溢水口有水溢出。	1、共管路内异物,造成供水不稳定。 2、供水控制器失效。	1、调整供水管,释放管内气体。 2、更换供水控制器。
设备工作一、两年后,喷雾量减小。	1、设备内结有水垢,影响雾化效率。 2、设备雾化机芯老化,减少喷雾量。	1、以弱酸溶液清除水垢,而后反复以清水冲洗。 2、更换雾化器或者更换雾化晶片。
湿度自动控制设备,湿度控制器精度低。	1、湿度控制器选点位置是否合适。 2、湿度控制器仪表指示范围不准确。	1、选择适当的选点位置。 2、湿度测量值修正功能键中,修改基数范围

其 他

● 装箱单

1. 加湿机一台 2. 使用说明书一份（含保修卡） 3. 合格证一份

● 三包条列

本产品实行“三包”，保修期一年。保修期内，如因产品出现故障，请先参阅“使用说明书”。凡因产品质量问题出现的故障，我司售后部给予免费维修。但因使用不当或超出保修期后出现故障，将酌情收取工本费用。

● 保修卡

产品名称：		型号：	
经销商资料：	经销商名称：		
	经销商地址：		
	联系电话：	购买日期：	
用户资料：	用户名称：		
	用户地址：		
	联系电话：	机身编号：	